

23881 Adapter für Bildschirm-Halter

Nutzungsinformation

Bestimmungsgemäße Verwendung

Der Adapter dienen als Zubehör für die Bildschirm-Halter 23870, 23873, 23875 und 23878. Mit Hilfe des Adapters können verschiedene Produkte, die mit einem 3/8" beziehungsweise 5/8" Gewinde ausgestattet sind aufgenommen werden. Wie z.B. Tablet und Smartphone-Halter, Mikrofonklammer oder ein Quick-Release Adapter.

Vorhersehbare Fehlanwendung

Das angebaute Zubehör darf die Tragfähigkeit des Bildschirm-Halters nicht überschreiten.

Allgemeines



- ▶ Nutzungsinformation des verwendeten Bildschirm-Halters beachten. Die angegebene Tragfähigkeit darf nicht überschritten werden.
- ▶ Der Bildschirm-Halter muss auf das Gewicht des angebauten Zubehörs eingestellt werden.
- ▶ Der Adapter und das aufgenommene Zubehör müssen fest mit dem Bildschirm-Halter verbunden sein.
- ▶ Die Nutzungsinformation ist Bestandteil des Artikels und ist für dessen Lebensdauer aufzubewahren bzw. an jeden nachfolgenden Besitzer oder Benutzer weiterzugeben.

Gewährleistung

Keine Gewährleistung wird übernommen für Schäden, die entstanden sind durch:

- ▶ Nichtbeachtung der Nutzungsinformation und der Allgemeinen Sicherheits- und Montagehinweise.
- ▶ Ungeeignete oder nicht bestimmungsgemäße Anwendung.
- ▶ Fehlerhafte Installation bzw. Inbetriebnahme durch den Käufer oder Dritte.
- ▶ Natürliche Abnutzung.
- ▶ Nachlässiger Umgang.
- ▶ Unsachgemäße Änderungen bzw. Instandsetzungsarbeiten durch Käufer oder Dritte.
- ▶ Einwirkung von Teilen fremder Herkunft.
- ▶ Verwendung von nicht originalen Ersatzteilen.

Veränderungen, An- und Umbauten, welche die Sicherheit beeinträchtigen können, sind ohne Genehmigung des Herstellers untersagt.

Technische Daten

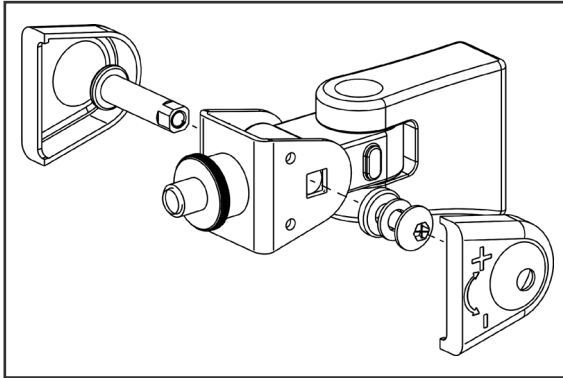
Material	Winkel und Bolzen: Stahl passiviert, schwarz Rändelscheibe: Aluminium eloxiert, schwarz Inbusschlüssel: Stahl, verzinkt
Tragfähigkeit	Zubehör mit passendem Gewinde
Maße	3/8" 30 x 34 x 53 mm 5/8" 30 x 34 x 55 mm
Verpackung	Polybeutel 80 x 140 mm
Gewicht	0,09 kg

Montage

Auspacken und Artikel auf Beschädigungen und Vollständigkeit prüfen



!Durch die beweglichen Teile besteht Quetschgefahr zwischen den Bauteilen!



Um den Adapter am Bildschirm-Halter befestigen zu können, muss als Erstes die bereits montierte Bildschirm-Halterung demontiert werden. Hierzu die beiden Kunststoffabdeckungen an der Bildschirm-Halterung abziehen. Die darunter liegende Schraube mit dem mitgelieferten Inbusschlüssel aufschrauben und die Schraube samt Unterlegscheiben entfernen. Bildschirm-Halterung festhalten und den Bolzen aus ihr entfernen.

Die Montage der Adapter erfolgt in umgekehrter Reihenfolge. Adapter über die Bohrung des Bildschirm-Halters halten und mit dem Bolzen abstecken. Darauf achten, dass der Bolzen als Erstes durch die runde Bohrung des Adapters gesteckt wird und auf der gegenüberliegenden Seite in die Vierkant-bohrung eintaucht. Schraube mit Unterlegscheiben festschrauben. Die Kunststoffabdeckungen auf den Adapter drücken. Die Abdeckung mit der Bohrung muss auf die Seite, auf der sich die Schraube befindet. Über die Bohrung in der Abdeckung, kann durch Verstellen der Schraube die Haltekraft bzw. die Schwergängigkeit der Neigungsverstellung eingestellt werden.

Wartung, Reinigung und Instandsetzung

- ▶ **Wartung:** Regelmäßige Kontrolle auf festen Sitz der Schraubverbindungen.
- ▶ **Reinigung:** Zum Reinigen des Adapters ein leicht befeuchtetes Tuch benutzen. Keine chlorhaltigen oder scheuernde Reinigungsmittel verwenden. Diese können Schäden an Oberfläche und Lack verursachen.
- ▶ **Instandsetzen:** Auftretende Schäden sofort beheben und Adapter nicht weiter benutzen. Instandhaltungsarbeiten dürfen nur durchgeführt werden, wenn Sie die erforderlichen Kenntnisse hierfür besitzen. Bei fehlenden Teilen kontaktieren Sie den Hersteller über www.k-m.de.

Störung und Fehlersuche

Störung/Ursache	Prüfen/Behebung
Adapter wackelt oder hält die Position am Bildschirm-Halter nicht	<ul style="list-style-type: none"> • Schraubverbindung zwischen Adapter und Bildschirm-Halter überprüfen und ggf. nachziehen
Angebautes Zubehör wackelt oder schlingert auf Adapter	<ul style="list-style-type: none"> • Verschraubung zwischen beiden Bauteilen überprüfen und ggf. nachziehen

Lagerung, Entsorgung

Lagern Sie den Adapter an einem trockenen Ort.

Führen Sie zerlegte Bestandteile der Wiederverwertung zu:

- ▶ Verschrotten Sie alle Komponenten aus Metall.
- ▶ Führen Sie alle Komponenten aus Kunststoff, Papier und Kartonage der Wiederverwertung bzw. Recycling zu.
- ▶ Sortieren Sie alle anderen Komponenten nach Materialbeschaffenheit und entsorgen Sie diese gemäß den örtlichen Bestimmungen.

Kontaktinformation

KÖNIG & MEYER GmbH & Co. KG

Kiesweg 2
97877 Wertheim

Telefon: 09342/8060
Telefax: 09342/806-150

E-Mail: contact@k-m.de
Web: www.k-m.de

23881 Adapter for monitor mount

Information for use

Intended use

The adapter is an accessory for the following monitor mount models: 23870, 23873, 23875 and 23878. With the help of the adapter various products equipped with a 3/8" or 5/8" thread can be fitted, for e.g., tablets and Smartphone holders, microphone clamps or a quick-release adapter.

Foreseeable misapplication

The accessories should not exceed the load capacity of the monitor mount.

General



- ▶ Observe the usage information of the monitor mount in use. It is not allowed to exceed the specified load capacity.
- ▶ The monitor mount should be adjusted to the weight of the attached accessories.
- ▶ The adapter and the accessories must be firmly connected to the monitor mount.
- ▶ The usage information is an integral part of the product and should be kept for its service life or passed on to any subsequent owner or user.

Warranty

No warranty is given for damage caused by:

- ▶ Non-observance of the usage information and the "General safety and assembly instructions".
- ▶ Unsuitable or improper use.
- ▶ Incorrect installation or commissioning by the buyer or third parties.
- ▶ Natural wear and tear.
- ▶ Careless handling.
- ▶ Improper modifications or repair work by the buyer and third parties.
- ▶ Impact on components of foreign origin.
- ▶ Use of non-original spare parts.

Modifications, additions and conversions that may impair safety are prohibited without the manufacturer's approval.

Technical data

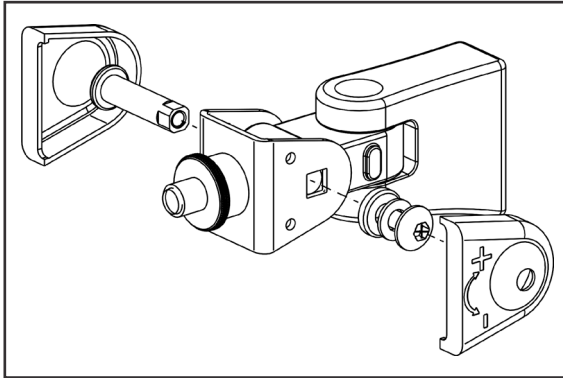
Material	Angle and bolt: Steel, passivated, black Knurled washer: Aluminum, anodised, black Allen key: Steel, zinc plated
Load capacity	Accessories with matching thread
Dimensions	3/8" 30 x 34 x 53 mm 5/8" 30 x 34 x 55 mm
Packaging	Polybag 80 x 140 mm
Weight	0.09 kg

Mounting

Unpack and check product for damage and completeness



!When adjusting and assembling, there is danger of crushing between the components!



In order to fit the adapter to the monitor mount, you should first remove the installed screen bracket. To do this, pull off the two plastic covers on the monitor mount. Unscrew the screw underneath with the provided Allen key and remove screw and washers. Hold the screen bracket and remove the bolt.

The adapter is mounted in reverse order. Hold the adapter above the bore of the monitor mount and insert with the bolt. Ensure that the bolt is first inserted through the round bore and immerses in the square-cut bore on the opposite side. Tighten the bolt with washers. Press the plastic covers onto the adapter. The cover with the bore hole must be on the side where the screw is. Through the bore in the cover, the retention force respectively sluggishness of the tilt regulation can be set by adjusting the screw.

Maintenance, cleaning and repair

- ▶ **Maintenance:** Regularly check if the screw connections are tight.
- ▶ **Cleaning:** Use a slightly damp cloth to clean the desktop adapter. Do not use chlorinated or abrasive cleaning agents. These may cause damage to the surface and paint.
- ▶ **Repair:** Immediately repair any damage that occurs and stop using the adapter. Maintenance work may only be carried out if you have the necessary knowledge. If any parts are missing, contact the manufacturer at www.k-m.de.

Fault and troubleshooting

Fault/cause	Check/Remedy
Adapter wobbles or does not hold position on monitor mount	<ul style="list-style-type: none"> ● Check screw connection between adapter and monitor mount, tighten if necessary
Attached accessories wobble or wiggle on adapter	<ul style="list-style-type: none"> ● Check screw connection between both components and tighten if necessary

Storage, disposal

Store the adapter in a dry place.

Recycle disassembled components:

- ▶ Scrape all components made of metal.
- ▶ Recycle or reuse all plastic, paper, and cardboard components.
- ▶ Sort all other components according to material composition and dispose of them according to local regulations.

Kontaktinformation

KÖNIG & MEYER GmbH & Co. KG

Kiesweg 2
97877 Wertheim
Germany

Telefon: 09342/8060
Telefax: 09342/806-150

E-Mail: contact@k-m.de
Web: www.k-m.de