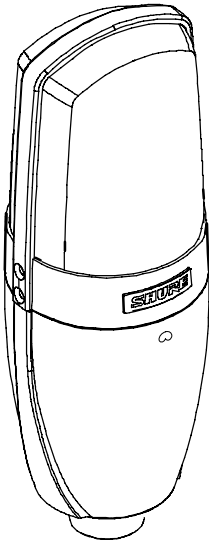


# Le Guide de l'Utilisateur

## KSM27



**SHURE INCORPORATED**  
**MICROPHONE ÉLECTROSTATIQUE CARDIOÏDE KSM27**



**Merci d'avoir choisi le KSM27**

Plus de 75 ans d'expérience de la prise de son ont permis d'obtenir le KSM27, le nec plus ultra des microphones offerts sur le marché.

Si ce guide ne fournit pas de réponses satisfaisantes à vos questions, appeler le service clientèle Shure au 847-600-8440, aux États-Unis, du lundi au vendredi, de 8 h à 16h30 (heure du Centre). En Europe, appeler le 49-7131-7214-0. Notre adresse Web est la suivante : [www.shure.com](http://www.shure.com).



**FIGURE 1. KSM27 DEVANT ET DERRIÈRE**

## **DESCRIPTION GÉNÉRALE**

Le KSM27 de Shure® est un microphone électrostatique à captage latéral à courbe de directivité cardioïde. Conçu pour les enregistrements en studio, tout en étant suffisamment robuste pour les applications de sonorisation de scène, le KSM27 a un diaphragme polarisé extérieurement de 1 pouce, un niveau de bruit propre très bas et une réponse en fréquence étendue, étudiée spécialement pour la prise de son vocale et l'enregistrement instrumental.

## **AVANTAGES**

- *Courbe de directivité cardioïde - la plus fréquemment utilisée pour les enregistrements en studio et en direct*
- *Le diaphragme Mylar® de 2.5 cm, polarisé extérieurement, ultra-mince, à couche d'or 24 carats de 2,5 µm, de faible masse, assure une réponse transitoire inégalée*
- *Le préamplificateur discret, sans transformateur, de classe A, assure la transparence, une réponse transitoire extrêmement rapide et l'absence de distorsion de recoupement, tout en réduisant au minimum les distorsions harmoniques et d'intermodulation*
- *Les composants électroniques haut de gamme et connecteurs internes et externes sont plaqués or*
- *Un filtre subsonique élimine le ronflement de vibrations mécaniques en dessous de 17 Hz*
- *L'atténuateur de 15 dB avec sélecteur permet de prendre en charge des niveaux de pression acoustique élevés (NPA)*
- *Le filtre à basse fréquence commutable à 3 positions aide à la réduction du bruit de fond ou de la réponse à l'effet de proximité*
- *La grille intégrée de protection anti-bruit à trois étages réduit les plosives et autres bruits de respiration*
- *La monture silentbloc interne réduit les bruits provenant du pied et de la manipulation*

## CARACTÉRISTIQUES DES PERFORMANCES

- Réponse en fréquence étendue
- Bas niveau de bruit propre
- Reproduction des basses fréquences exceptionnelle
- Niveau de sortie élevé
- Capacité NPA en entrée élevée
- Aucune distorsion de recouvrement
- Réponse polaire extrêmement régulière
- Rejet en mode commun et suppression des parasites haute fréquence supérieurs

## APPLICATIONS

Le KSM27 assure des résultats exceptionnels pour toute application exigeant un microphone de haute qualité. Certaines applications typiques sont données ci-dessous.

- Voix - en solo, chœurs, voix off, radio, TV
- Instruments acoustiques tels que le piano, la guitare, la batterie, la percussion, les instruments à cordes
- Instruments électriques tels que la guitare et la basse
- Instruments à vent - cuivres et bois
- Instruments basse fréquence tels que la contrebasse, la contrebasse électrique, la grosse caisse
- Enregistrement en overhead pour batterie ou percussions
- Ensembles - choraux ou orchestraux
- Prise de son d'ambiance - amplificateur de guitare ou batterie

**Remarque :** Le milieu acoustique et le placement du micro ont tous deux des répercussions significatives sur le son obtenu lors de l'enregistrement d'une source sonore, surtout avec un microphone à haute résolution tel que le KSM27. Il peut être souhaitable de faire des essais avec le placement du micro et le traitement de la pièce pour obtenir le meilleur son pour chaque application.

## UTILISATION DU KSM27


### Montage


Monter le KSM27 sur pied ou sur girafe au moyen de la monture silentbloc en vissant cette dernière sur le pied, puis en insérant et en vissant le microphone dans la monture.

### Alimentation

Le KSM27 exige une alimentation fantôme et donne des résultats optimum avec une alimentation de 48 V c.c. (IEC-268-15/DIN 45 596). Cependant, l'usage est possible avec une alimentation minimale de 11 V c.c., au prix d'une capacité d'aménagement et d'une sensibilité légèrement réduites. La plupart des mélangeurs modernes offrent une alimentation fantôme. L'alimentation fantôme ne peut être transmise au KSM27 que par l'intermédiaire d'un câble pourvu de connecteurs XLR à chaque extrémité.

## Mise en place du microphone

Le logo **SHURE**® apparaît sur le devant du KSM27. Voir la figure 1. Placer le microphone de sorte que ce côté soit en face de la source sonore à enregistrer. L'arrière du microphone est marqué par le logo  l'interrupteur du filtre basse fréquence et le sélecteur d'atténuation de 15 dB.

 **Cardioïde.** Capte les sons émis directement devant le microphone et est le moins sensible aux sons émis derrière. La configuration cardioïde est la courbe de directivité la plus fréquemment utilisée pour les enregistrements en studio et en direct. Voir figure 5.

## Sélection d'une réponse en basse fréquence

Un interrupteur à trois positions situé à l'arrière du KSM27 permet le réglage de la réponse en basse fréquence du microphone, comme illustré sur la figure 1. Les réglages du filtre basse fréquence peuvent être utilisés pour réduire le bruit du vent, le bruit ambiant ou l'effet de proximité.

— **Réponse plane.** Utiliser ce réglage pour obtenir la reproduction la plus naturelle de la source. Le microphone reproduit alors les fréquences ultra-basses ; utiliser la monture silentbloc élastique pour réduire les vibrations mécaniques à basse fréquence transmises par le pied du microphone.

## **Coupe des basses fréquences.**

Offre un pouvoir de coupe de 18 dB par octave à 80 Hz. Aide à éliminer le ronflement de plancher ou d'autres bruits à basse fréquence de la salle, par exemple le bruit des systèmes de chauffage, de ventilation ou de climatisation. Tout comme l'atténuation de basse fréquence, le réglage de la coupe peut être également utilisé pour compenser l'effet de proximité ou pour réduire les basses fréquences qui peuvent rendre le son terne ou lourd.

## **Atténuation de basse fréquence.**

Fournit un filtre d'atténuation de 6 dB par octave à 115 Hz. Utiliser ce réglage pour des voix ou instruments afin de compenser l'effet de proximité ou pour réduire les basses fréquences qui pourraient rendre le son terne ou lourd.

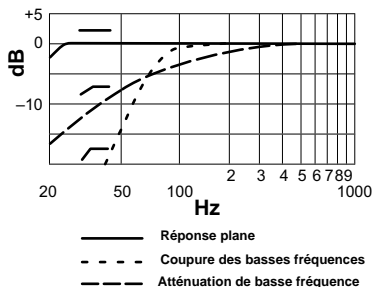


FIGURE 2. RÉPONSE EN BASSE FRÉQUENCE

## Réglage de l'atténuateur

Le sélecteur d'atténuation situé à l'arrière du KSM27 réduit le niveau du signal de la capsule de 15 dB sans modifier la réponse en fréquence. Ceci évite que des niveaux de pression acoustique très élevés (par exemple, lors de la prise de son à proximité des batteries et des caisses de guitares) entraînent une surmodulation du microphone. Pour activer l'atténuation, déplacer le sélecteur à la position «-15 dB».

**0 dB** - Utiliser cette position du sélecteur pour les niveaux sonores «faibles» à «normaux».

**-15 dB** - Utiliser cette position du sélecteur en cas de prise de son à proximité de sources sonores extrêmement bruyantes telles que les grosses caisses, les caisses claires ou les caisses de guitares à forte résonance.

## Filtre anti-bruit intégré

La grille du KSM27 consiste en 3 couches de mailles distinctes agissant comme filtre anti-bruit intégré qui contribue à réduire les bruits de vent et de respiration. Suivant l'utilisateur, un écran anti-bruit externe ou une bonnette anti-vent peut s'avérer nécessaire pour enregistrer des voix à faible distance. (Voir la figure 3) L'utilisation d'un filtre de coupure des basses fréquences peut aussi être utile.



**FIGURE 3. FILTRE ANTI-BRUIT PS-6 POPPER STOPPER™**

## Impédance de charge

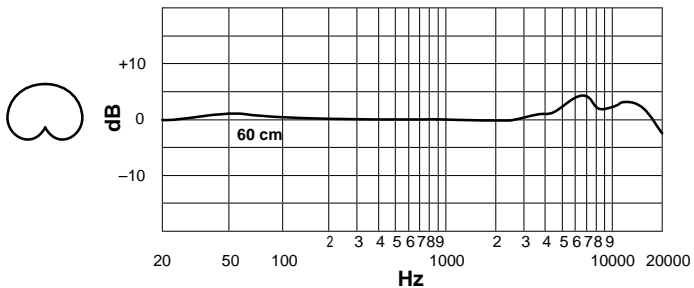
Une impédance de charge d'au moins 1000  $\Omega$  est recommandée. Avec des préamplificateurs de microphone actuels (valeur nominale approximative de 2500  $\Omega$ ), le KSM27 offre une capacité maximum NPA et un niveau d'écrêtage en sortie plus élevés. Lorsque l'atténuateur de -15 dB est engagé, le KSM27 peut supporter des NPA jusqu'à 152 dB et un niveau de sortie de +15 dBV dans une charge de 2500  $\Omega$  ou davantage.

## CARACTÉRISTIQUES

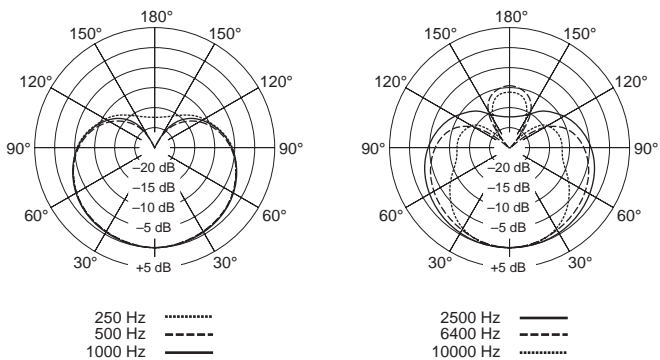
<b>Type de capsule</b>	Condensateur à polarisation externe
<b>Réponse en fréquence</b>	20-20.000 Hz (voir figure 4)
<b>Courbe de directivité directionnelle</b>	Cardioïde (voir figure 5)
<b>Impédance de sortie</b>	EIA nominale à 150 $\Omega$ (140 $\Omega$ réels)
<b>Sélecteur d'atténuation</b>	Atténuation de 0 ou 15 dB
<b>Interrupteur de réponse en basse fréquence</b>	Uniforme ; -6 dB/octave en dessous de 115 Hz ; -18 dB/octave en dessous de 80 Hz
<b>Alimentation fantôme</b>	48 V c.c. $\pm$ 4 V c.c. (IEC-268-15/DIN 45 596), broches positives 2 et 3
<b>Consommation de courant</b>	5,4 mA typique à 48 V c.c.
<b>Rejet en mode commun</b>	$\geq$ 50 dB, 20 Hz à 20 kHz
<b>Polarité</b>	Une pression positive sur le diaphragme produit une tension positive sur la broche de sortie 2 par rapport à la broche 3
<b>Dimensions et poids</b>	Diamètre hors tout 53,0 mm, longueur de 156,2 mm; 642 g (voir figure 6)
<b>Sensibilité (typique, à 1000 Hz ; 1 Pa = 94 dB NPA)</b>	-37 dBV/Pa
<b>Bruit propre (typique, équivalent NPA pondéré en A, IEC 651)</b>	14 dB
<b>NPA maximum à 1000 Hz 2500 <math>\Omega</math> de charge (Atténuateur actif) 1000 <math>\Omega</math> de charge (Atténuateur actif)</b>	137 (152) dB 132 (147) dB
<b>Niveau d'écrêtage de sortie* 2500 <math>\Omega</math> de charge 1000 <math>\Omega</math> de charge</b>	7 dBV 1 dBV
<b>Gamme dynamique 2500 <math>\Omega</math> de charge 1000 <math>\Omega</math> de charge</b>	123 dB 118 dB
<b>Rapport signal/bruit**</b>	80 dB

\*20 Hz à 20 kHz; DHT < 1 %. La DHT du préamplificateur de microphone appliquée au signal d'entrée est équivalente à la sortie de la capsule pour la valeur NPA spécifiée.

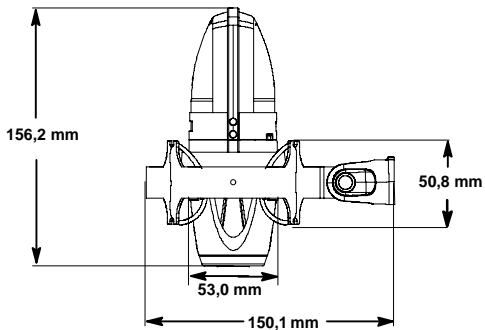
\*\*Le rapport S/B est la différence entre le NPA à 94 dB et le NPA équivalent du bruit propre pondéré A.



**FIGURE 4. COURBES DE RÉPONSE EN FRÉQUENCE TYPIQUE**



**FIGURE 5. COURBES DE DIRECTIVITÉ TYPQUES**



**FIGURE 6. DIMENSIONS**



## HOMOLOGATION

Autorisé à porter la marque CE ; conforme à la directive CEM européenne 89/336/CEE. Conforme aux critères applicables de test et de performances de la norme européenne «Professional Audio Products Standard» EN 55103 (1996) ; 1ère partie (émissions) et 2ème partie (immunité). Le KSM27 est conçu pour utilisation dans des environnements de type E1 (résidentiels) et E2 (industrie légère) tels que définis par la norme européenne EN 55103. La conformité CEM est basée sur l'utilisation des câbles de raccordement blindés.

## ACCESSOIRES FOURNIS

Monture silentbloc élastique ShureLock™	A27SM
Sacoche de protection en velours coton	A27VB

## ACCESSOIRES EN OPTION

Pince micro noire ShureLock™	A32M
Mallette de transport en aluminium	A32SC
Bonnnette anti-vent	A32WS
Écran anti-bruit Popper Stopper™	PS-6
Fouret-tout pour le transport rembourré à fermeture éclair	A32ZB

## PIÈCES DE RECHANGE

Anneaux en caoutchouc pour monture silentbloc (quatre)	RPM642
Mousse de rechange pour mallette de transport	29A2284

## Service après-vente

Pour plus de détails sur les réparations du microphone ou les pièces, contacter le service entretien de Shure au 1-800-516-2525. À l'extérieur des États-Unis, contacter le centre de réparations Shure agréé.

## EU DECLARATION OF CONFORMITY

We,  
of

Shure Incorporated  
222 Hartrey Avenue  
Evanston, IL 60202-3696, U.S.A

Declare under our sole responsibility that the following products

Model: KSM27 Description: Condenser Microphone

to which this Declaration relates

are in conformity to European Low Voltage Directive 73/23/EEC

are in conformity to European EMC Directive 89/336/EEC

are in conformity to European CE Marking Directive 93/68/EEC

The product complies with the following product family, harmonized or national standards:

EN 55103-1 1996

EN 55103-2 1996

Manufacturer: Shure Incorporated

Signed



Date OCTOBER 22, 2002

Name, Title

Craig Kozokar

EMC Project Engineer, Corporate Quality, Shure Incorporated

European Contact: Shure Europe GmbH

Wannenäcker Str. 28, 74078 Heilbronn, Germany

Phone: 49-7131-7214-0, Fax: 49-7131-7214-14

**Trademark Notices:** The circular S logo, the stylized Shure logo, and the word "Shure" are registered trademarks of Shure Incorporated in the United States. "ShureLock" is a trademark of Shure Incorporated in the United States. "Mylar" is a registered trademark of E.I. duPont de Nemours and Company in the United States. These marks may be registered in other jurisdictions.

**Patent Notice:** Patent Des. 400,540 Des. 447,131

The SHURE logo is rendered in a bold, italicized, sans-serif typeface. The letters are thick and closely spaced, with a registered trademark symbol (®) positioned at the top right of the letter 'E'. The overall appearance is that of a strong, industrial brand mark.

**SHURE Incorporated Web Address: <http://www.shure.com>  
5800 W. Touhy Avenue, Niles, IL 60714-4608, U.S.A.  
In U.S.A., Phone: 1-847-600-2000 Fax: 1-847-600-1212  
In Europe, Phone: 49-7131-72140 Fax: 49-7131-721414  
In Asia, Phone: 1-852-2893-4290 Fax: 1-852-2893-4055  
International Fax: 1-847-600-6446**